



TARIFA FOGUM 2015



- 3 — **BIOMASA COMBUSTIBLE ECOLÓGICO**
- 4 — **BIOMASA COMBUSTIBLE ECONÓMICO**
- 5 — **FOGUM LA BIOMASA TECNOLÓGICA Y SOSTENIBLE**
- 6 — **ESTUFAS DE BIOMASA**
- 6 — **ESTUFAS DE AIRE PARA PELLETS**
 - ESTUFA ANA-6
 - ESTUFA AUREA-8
 - ESTUFA ARGENTA-10
 - ESTUFA ARIADANA -12
 - ESTUFA SLIM PIROS-P6
 - ESTUFA SLIM PERSEO-P10
 - ESTUFAS RONDO-8 Y 10
- 11 — **ESTUFAS DE AIRE CANALIZABLES PARA PELLETS**
 - ESTUFA PASIONE-P12C
 - ESTUFA ÁGORA 14 C
- 12 — **ESTUFAS DE AIRE POLICOMBUSTIBLES Y CANALIZABLES**
 - ESTUFA LIA-8
 - ESTUFA TESI-10
- 13 — **HIDROESTUFAS PARA PELLETS CALEFACCIÓN Y ACS**
 - HIDROESTUFAS HAQUA 15
 - HIDROESTUFA HERMES 20
 - HIDROESTUFA HITOS 24
- 14 — **HIDROESTUFAS POLICOMBUSTIBLES PARA CALEFACCIÓN Y ACS**
 - HIDROESTUFA TESI H2O
 - HIDROESTUFA VENEXIA 21
 - HIDROESTUFA VENEXIA 25
- 15 — **CALDERAS DE BIOMASA Y LEÑA**
 - CALDERAS DOMÉSTICAS
 - CALDERA BIOMAX 30 BIOMASA
 - CALDERA BODUO 30 LEÑA+BIOMASA
 - CALDERA BODUO 40 LEÑA+BIOMASA
 - CALDERA GREDOS 25/30/40/50 LEÑA+ BIOMASA
 - CALDERA ARIZONA 25/50 BIOMASA
 - CALDERA BLOCK BIOMAS 25/30 COMPACT BIOMASA
 - CALDERA BIOMAS 40 COM BI BIOMASA
- 19 — **CALDERAS INDUSTRIALES**
 - CALDERA MESSICO 100 BIOMASA
 - CALDERAS MISSOURI 150/ 450 BIOMASA
- 20 — **ASPIRADORES DE CENIZA**
- 20 — **ASPIRACIÓN NEUMÁTICA PELLETS: SUPERSILOS**
- 21 — **SILOS ALMACENAMIENTO PELLETS**
- 22 — **CHIMENEAS**

Biomasa combustible ecológico



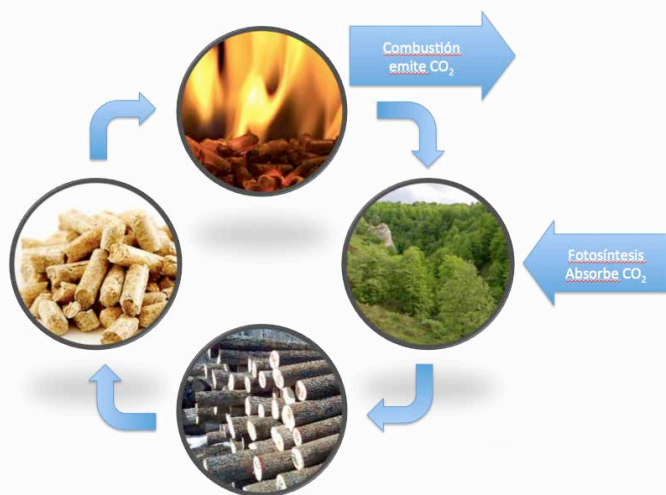
La masiva utilización de combustibles fósiles en el último siglo para obtener energía ha puesto en serio peligro la supervivencia de la Tierra como medio natural y sostenible a medio plazo.

Son visibles los estragos que la contaminación está causando por este motivo en la atmósfera, el clima, los mares o las especies vivas. Es una destrucción creciente del medio ambiente que puede causar efectos irreversibles en el planeta, hasta hacerlo inhabitable.

Una de las alternativas para no contribuir a esta agresión a nuestro ecosistema, es la utilización de las energías renovables en hogares, empresas e instituciones. Cambiar la carrera a la destrucción por las alternativas no contaminantes que el medio nos ofrece es hoy una necesidad del mundo.

La biomasa es sin duda una de las fuentes de energía renovable más extendida en el mundo. Está experimentando un crecimiento exponencial en los últimos años, también en España. En Europa existen ya zonas en las que más del 40% de la energía consumida procede del consumo de biomasa.

Cuando quemamos biomasa para obtener energía no aportamos ninguna contaminación al medio ambiente, ya que el CO₂ liberado en la combustión es el mismo que las plantas consumieron para crecer, por lo tanto podrá ser de nuevo utilizado para que otras plantas se desarrollen. De esta forma el balance de CO₂ en la atmósfera al final del ciclo es neutro.



La biomasa es pues el combustible ecológico por excelencia, no solo porque su combustión no es contaminante ni perjudicial para el medio ambiente, sino porque su extracción y producción tiene efectos muy positivos como la limpieza de los montes, la fijación de la población al medio rural o la no creación de residuos incontrolados.

¿QUÉ ES LA BIOMASA?

Por biomasa se entiende cualquier tipo de sustancia orgánica derivada directa o indirectamente de la actividad fotosintética de las plantas susceptible de ser aprovechada energéticamente.

Representa la forma más elaborada de acumulación de energía solar, que mediante el proceso de fotosíntesis transforma la energía luminosa del Sol en energía química que es almacenada en las moléculas orgánicas.

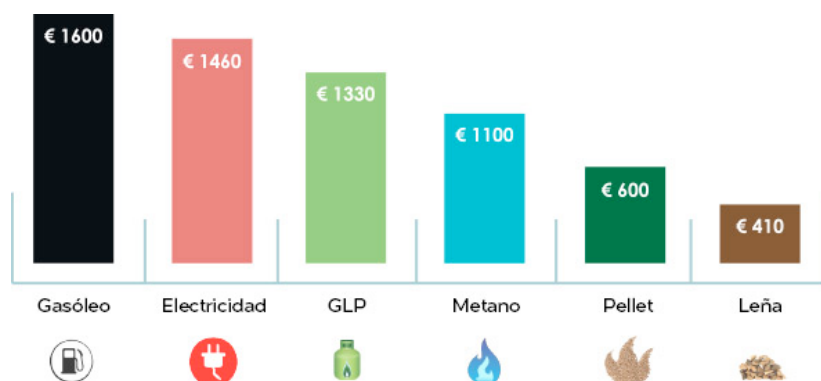
Las formas más habituales de consumo de biomasa son los pellets, el hueso de aceituna, las cáscaras de determinados frutos como la nuez o la almendra y la propia madera o leña.

Biomasa combustible económico

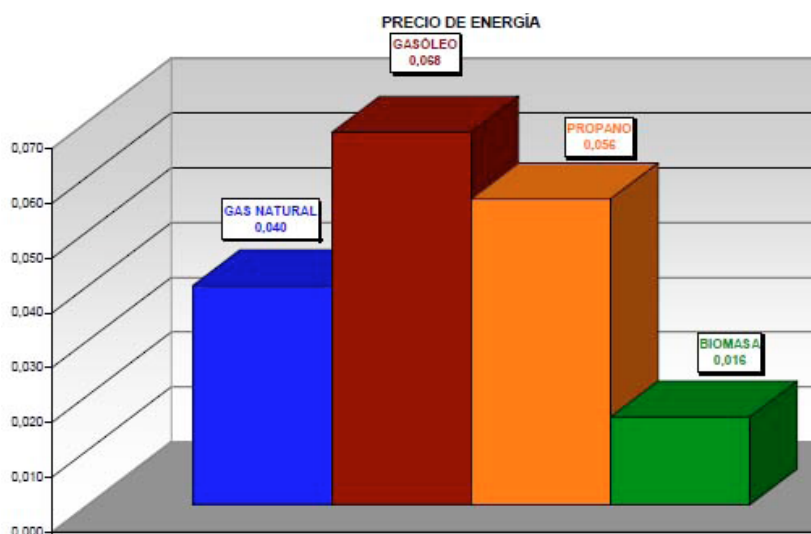
Calentar nuestros hogares y empresas o producir agua caliente sanitaria es cada vez más caro si utilizamos combustibles fósiles como el gasóleo o los gases licuados.

La electricidad resulta aún más cara con incrementos constantes e inesperados. Sin embargo la utilización de biomasa como combustible es una opción económica y sostenible en el tiempo para hogares y empresas, ya que sus precios son mucho más bajos y estables que los de los combustibles fósiles. El resultado es que usar pellets de alta calidad para un hogar representa un ahorro de entre un 50% y un 70% en su gasto anual por este concepto.

En la industria y la empresa los datos de ahorro son de miles de euros anuales al sustituir los equipos que utilizan combustibles convencionales por calderas de biomasa.



Valores indicativos del gasto anual en energía para una casa de 90 m² y altura 2,70 mts.



Precio medio de los combustibles en España 2015

FOGUM: la biomasa tecnológica y sostenible



Este Catálogo-Tarifa Fogum 2015 está en tus manos para serte útil en el conocimiento de los productos de Biomasa y ayudarte a escoger la mejor elección en estufas o calderas con arreglo a tus necesidades y preferencias. Fogum pone a tu disposición una muy cuidada selección de productos de Biomasa, que te proveerán de calor, agua caliente y/o calefacción de la forma más segura y económica. Vas a entrar en un mundo de soluciones diversas basadas en los más altos requerimientos de calidad y eficiencia energética. Queremos que nuestros productos acompañen a nuestros clientes con plena satisfacción de sus prestaciones y resultados.

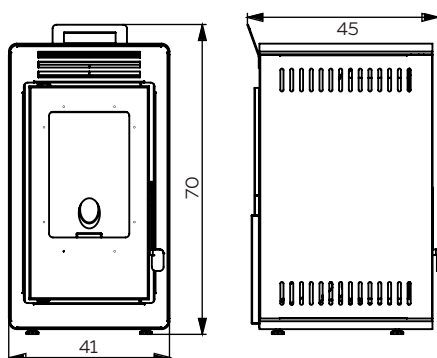
Elegimos los materiales más nobles y los componentes óptimos para desarrollar los equipos FOGUM, los dotamos de la última tecnología y los entregamos como productores de energía eficientes y eficaces por mucho tiempo.

Cualquier necesidad energética será satisfecha por los equipos FOGUM, desde la estufa más pequeña a la caldera más grande, desde la pequeña vivienda a la gran industria o empresa. Adquirir un equipo de Biomasa FOGUM es sin duda una excelente idea para obtener confort y salud con precios contenidos y un gasto en combustibles y mantenimientos mínimo.

Estufas de biomasa

ESTUFAS DE AIRE PARA PELLETS

ESTUFA ANA -6



CARACTERÍSTICAS

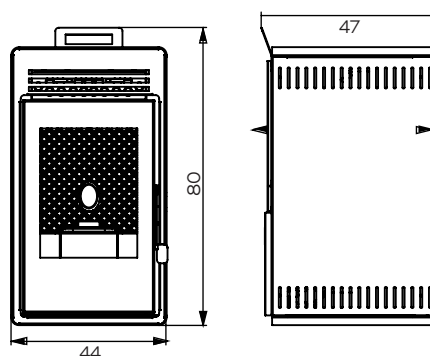
REFERENCIA	FOGUMBV06
POTENCIA	6 kw
RENDIMIENTO	91,66% - 91,84%
ÁREA CALEFACTABLE	125 m ³
TOLVA	13 kg
DECIBELIOS	50 Db max
AUTOMÍA MIN / MAX	8-23 horas
CONSUMO MIN / MAX	0,50 kg/h - 1,33 kg/h

PRECIO 1.130 €

DATOS TÉCNICOS

DIMENSIÓN (CM)	41 x 45 x 70
PESO	75 kg
MATERIAL	laminada de acero y placas de fundición

ESTUFA ÁUREA-8



CARACTERÍSTICAS

REFERENCIA	FOGUMBV08
POTENCIA	8 kw
RENDIMIENTO	90,38% - 90,67%
ÁREA CALEFACTABLE	184 m ³
TOLVA	13 kg
DECIBELIOS	50Db max
AUTOMÍA MIN / MAX	8-23 horas
CONSUMO MIN / MAX	050 kg/h - 1,64 kg/h

PRECIO 1.211 €

DATOS TÉCNICOS

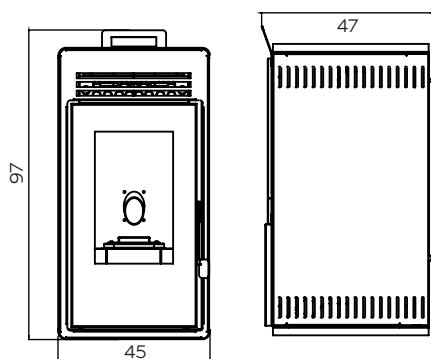
DIMENSIÓN (CM)	44 x 47 x 80
PESO	80 kg
MATERIAL	laminada de acero y placas de fundición

Todas las estufas de aire para pellets cuentan con doble intercambiador de calor, raspadores dentro de 4 hileras con tubos de 50mm más el intercambiador de 22 tubos de 30 mm de diámetro en la parte superior de la cámara de combustión. Lo cual hace obtener rendimientos entre el 90% y 92%, más larga duración de uso sin necesidad de mantenimiento.

Características generales de las estufas:

- Limpieza semiautomática de intercambiadores.
- Display superior y puerta de fundición.
- Mando a distancia.
- Programación semanal.
- Apagado automático: la estufa se apagará a la hora ajustada por el usuario.
- Salida de humos 80mm.

ESTUFA ARGENTA-10



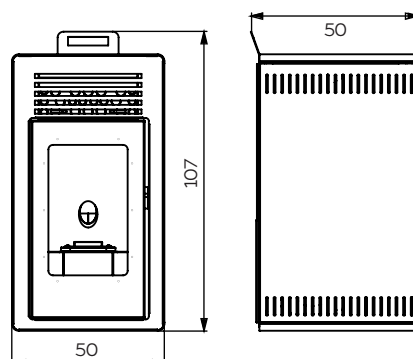
CARACTERÍSTICAS

REFERENCIA	FOGUMBV10
POTENCIA	10 kw
RENDIMIENTO	89,77% - 90,36%
ÁREA CALEFACTABLE	210 m ²
TOLVA	15 kg
DECIBELIOS	50 Db max
AUTOMÍA MIN / MAX	7-21 horas
CONSUMO MIN / MAX	0,72 kg/h - 2,28 kg/h
PRECIO	1.387 €

DATOS TÉCNICOS

DIMENSIÓN (CM)	45 x 47 x 97
PESO	90 kg
MATERIAL	laminada de acero y placas de fundición

ESTUFA ARIADNA-12



CARACTERÍSTICAS

REFERENCIA	FOGUMBV12
POTENCIA	12 kw
RENDIMIENTO	86,63% - 87,56%
ÁREA CALEFACTABLE	260 m ²
TOLVA	21 kg
DECIBELIOS	50Db max
AUTOMÍA MIN / MAX	8-25 horas
CONSUMO MIN / MAX	0,75kg/h - 2,62 kg/h
PRECIO	1.604 €

DATOS TÉCNICOS

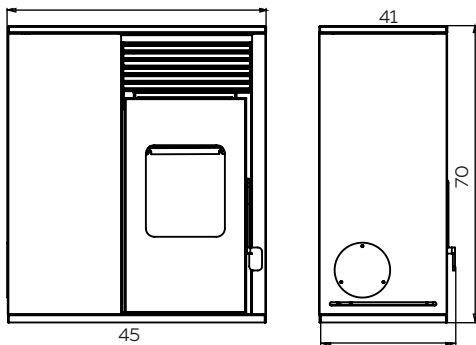
DIMENSIÓN (CM)	50 x 50 x 107
PESO	109 kg
MATERIAL	laminada de acero y placas de fundición

ESTUFAS DE AIRE PARA PELLETS

Características generales:

- Display superior y puerta de fundición.
- Programación semanal.
- Mando a distancia.
- Apagado automático: la estufa se apagará a la hora ajustada por el usuario.

ESTUFA SLIM PIROS-P6



CARACTERÍSTICAS

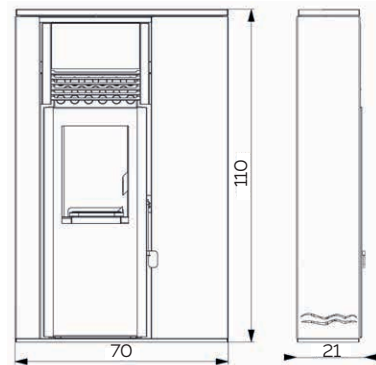
REFERENCIA	FOGUMBV5P
POTENCIA	5 kw
RENDIMIENTO	87,45% - 87,95%
ÁREA CALEFACTABLE	125 m ³
TOLVA	12 kg
DECIBELIOS	50 Db max
AUTOMÍA MIN / MAX	8-23 horas
CONSUMO MIN / MAX	0,5 kg/h - 1,18 kg/h

PRECIO	1.130 €
--------	---------

DATOS TÉCNICOS

DIMENSIÓN (CM)	41 x 45 x 70
PESO	71 kg
MATERIAL	laminada de acero y placas de fundición

ESTUFA SLIM PERSEO-P10



CARACTERÍSTICAS

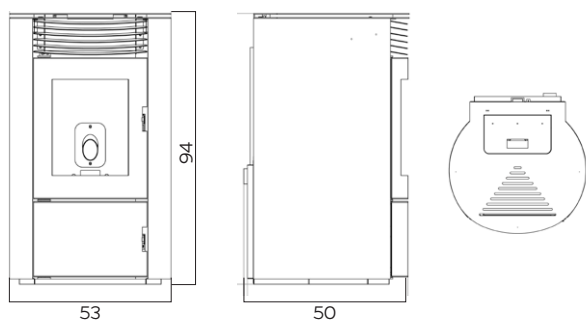
REFERENCIA	FOGUMBV10P
POTENCIA	10 kw
RENDIMIENTO	87,13% - 87,85%
ÁREA CALEFACTABLE	210 m ³
TOLVA	20 kg
DECIBELIOS	50 Db max
AUTOMÍA MIN / MAX	8-25 horas
CONSUMO MIN / MAX	0,75 kg/h - 2,76 kg/h

PRECIO	1.745 €
--------	---------

DATOS TÉCNICOS

DIMENSIÓN (CM)	70 x 21 x 110
PESO	91 kg
MATERIAL	laminada de acero y placas de fundición

ESTUFA RONDO-8



CARACTERÍSTICAS

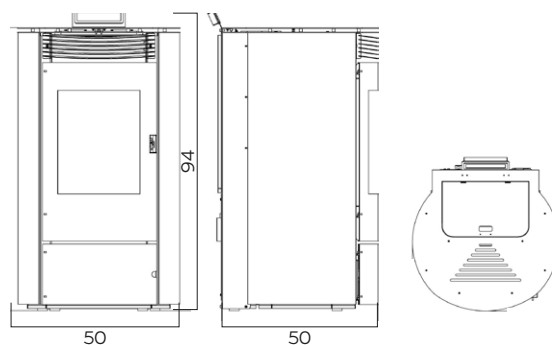
REFERENCIA	FOGUMRV08
POTENCIA	8 kw
RENDIMIENTO	89,65% - 89,75%
ÁREA CALEFACTABLE	135 m ³
TOLVA	15 kg
DECIBELIOS	50 Db max
AUTOMÍA MIN / MAX	9-26 horas
CONSUMO MIN / MAX	0,5 kg/h - 1,63 kg/h

PRECIO	1.359 €
--------	---------

DATOS TÉCNICOS

DIMENSIÓN (CM)	94 x 53 x 50
PESO	80 kg
MATERIAL	laminada de acero y placas de fundición

ESTUFA RUEDO-10




CARACTERÍSTICAS

REFERENCIA	FOGUMRV10
POTENCIA	10 kw
RENDIMIENTO	89,85% - 89,99%
ÁREA CALEFACTABLE	190 m ³
TOLVA	18 kg
DECIBELIOS	50Db max
AUTOMÍA MIN / MAX	9-25 horas
CONSUMO MIN / MAX	0,72 kg/h - 2,15 kg/h

PRECIO	1.651 €
--------	---------

DATOS TÉCNICOS

DIMENSIÓN (CM)	94 x 50 x 50
PESO	91 kg
MATERIAL	laminada de acero y placas de fundición



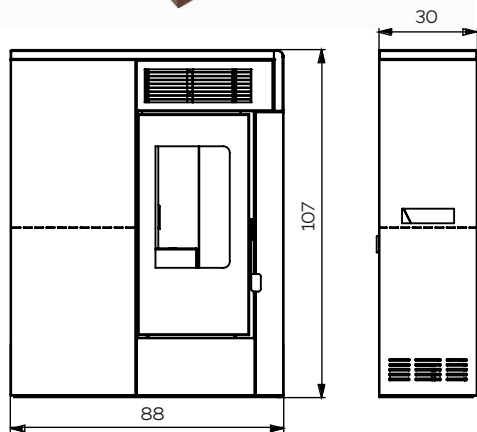
La biomasa
es pues el
combustible
ecológico por
excelencia

ESTUFAS DE AIRE CANALIZABLES PARA PELLETS

Características generales:

- Display superior y puerta de fundición.
- Programación semanal.
- Mando a distancia.
- Apagado automático: la estufa se apagará a la hora ajustada por el usuario.

ESTUFA PASIONE-P12C



CARACTERÍSTICAS

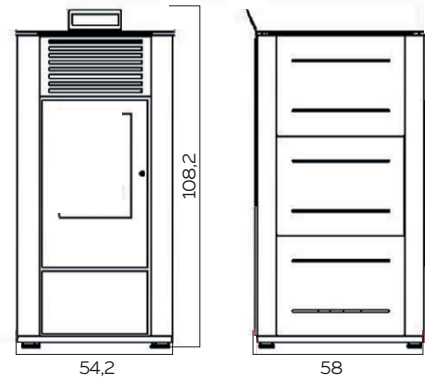
REFERENCIA	FOGUMBV12P
POTENCIA	12 kw
RENDIMIENTO	87,23% - 87,65%
ÁREA CALEFACTABLE	270 m ³
TOLVA	20 kg
DECIBELIOS	50 Db max
AUTOMÍA MIN / MAX	7-25 horas
CONSUMO MIN / MAX	0,75 kg/h - 2,76 kg/h

PRECIO 1.972 €

DATOS TÉCNICOS

DIMENSIÓN (CM)	30 x 88 x 107
PESO	109 kg
MATERIAL	laminada de acero y placas de fundición

ESTUFA ÁGORA 14C



CARACTERÍSTICAS

REFERENCIA	FOGUMAV14C
POTENCIA	14 kw
RENDIMIENTO	87,90% - 88,45%
ÁREA CALEFACTABLE	210 m ³
TOLVA	20 kg
DECIBELIOS	50Db max
AUTOMÍA MIN / MAX	7-20 horas
CONSUMO MIN / MAX	0,98 kg/h - 3,15 kg/h

PRECIO 1.953 €

DATOS TÉCNICOS

DIMENSIÓN (CM)	54,2 x 58 x 108,2
PESO	135 kg
MATERIAL	laminada de acero y placas de fundición

ESTUFAS DE AIRE POLICOMBUSTIBLES Y CANALIZABLES

ESTUFA LIA-8



ESTUFA TESI-10



CSTHERMOS
ESTUFAS DE BIOMASA

CARACTERÍSTICAS

REFERENCIA	CSTOLIA840
POTENCIA	8
RENDIMIENTO	91%
ÁREA CALEFACTABLE	230m ³
VENTILADORES	1

PRECIO 2.320 €

DATOS TÉCNICOS

DIMENSIÓN (CM)	38 x 55 x 90
PESO	120
MATERIAL	laminada de acero y brasero de fundición

CARACTERÍSTICAS

REFERENCIA	FOGUMBV18H
POTENCIA	10 kw
RENDIMIENTO	91 %
ÁREA CALEFACTABLE	280 m ³
VENTILADORES	2

PRECIO 2.783 €

DATOS TÉCNICOS

DIMENSIÓN (CM)	35 x 86 x 119
PESO	130 kg
MATERIAL	laminada de acero y brasero de fundición

Canalizables según preferencia del usuario. Incluyen quemador autolimpiante.

1. QUEMADOR POLICOMBUSTIBLE:

Patentado en toda Europa por CSTHERMOS, el innovador quemador policombustible, corazón de nuestras estufas, permite quemar pellet de madera y también los desechos de la elaboración agrícola como: agripellet, pellet de sarmientos de viña, pellet de posos de café, los huesos de aceituna triturados o enteros, las cáscaras de almendras / nueces / avellanas y de los huesos de albaricoques, los huesos de cereza, el maíz, las astillas de madera, con el tamaño del combustible superior a 4 mm o peletizado.

2. QUEMADOR AUTOLIMPIANTE:

Gracias a este sistema, utilizando pellet de madera de baja calidad es suficiente limpiar el quemador una vez por semana.

3. DOBLE RESISTENCIA ELÉCTRICA:

Dos resistencias eléctricas que abrevian la duración del encendido y que garantizan la continuidad: si una de ellas se quema, la estufa indica una alarma aunque puede seguir

funcionando con la ayuda de la otra resistencia.

Garantizan continuidad de funcionamiento, menor postventa y seguridad de uso en todo momento.

4. MATERIALES DE PRIMERA CALIDAD:

El quemador policombustible, autolimpiante, dinámico, está compuesto por acero AISI 430 con espesor variable de 3 a 5 mm y por fundición esferoidal de 8 mm de espesor. Estos materiales resisten de manera mejor a las altas temperaturas y por lo tanto la combustión es mejor.

5. CANALIZACIÓN:

Posible en casi todos los modelos.

6. VENTILADORES:

Utilizamos ventiladores centrífugos de calentamiento que teniendo hélices más grandes producen la misma cantidad de aire con menos ruido.

HIDROESTUFAS PARA PELLETS CALEFACCIÓN Y ACS

Características generales:

- Display superior y puerta de fundición.
- Mando a distancia.
- Programación semanal.
- Apagado automático: la estufa se apagará a la hora ajustada por el usuario.

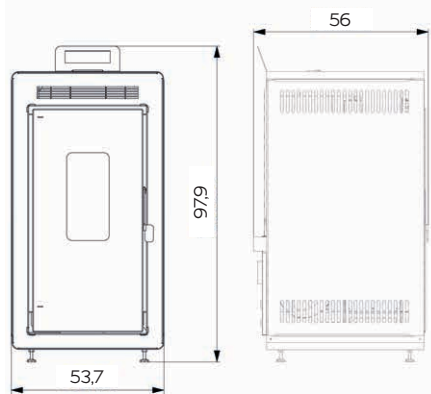


Las hidroestufas están construidas para que no haga falta prácticamente mantenimiento para las limpiezas de ceniza.

Tienen 15 tubos de 60 mm para el intercambio.



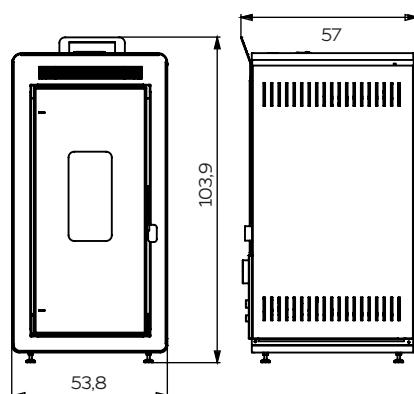
HIDROESTUFA HAQUA 15



CARACTERÍSTICAS	
REFERENCIA	FOGUMBV14H
POTENCIA	14 kw (10,45 kw agua, 2,30 kw aire)
RENDIMIENTO	90,74% - 91,21%
ÁREA CALEFACTABLE	284 m ³
TOLVA	22 kg
DECIBELIOS	50 Db max
AUTOMÍA MIN / MAX	8-20 horas
CONSUMO MIN / MAX	0,98 kg/h - 2,9 kg/h
PRECIO	2.472 €

DATOS TÉCNICOS	
DIMENSIÓN (CM)	53,7 x 56 x 97,9
PESO	115 kg
MATERIAL	laminada de acero y brasero de fundición

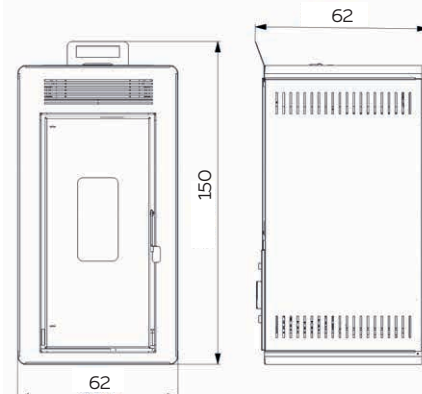
HIDROESTUFA HERMES 20



CARACTERÍSTICAS	
REFERENCIA	FOGUMBV18H
POTENCIA	18 kw (14 kw agua, 4 kw aire)
RENDIMIENTO	90,92% - 91,15%
ÁREA CALEFACTABLE	360 m ³
TOLVA	39 kg
DECIBELIOS	50 Db max
AUTOMÍA MIN / MAX	10-30 horas
CONSUMO MIN / MAX	1,1 kg/h - 3,9 kg/h
PRECIO	2.783 €

DATOS TÉCNICOS	
DIMENSIÓN (CM)	53,8 x 57 x 103,9
PESO	150 kg
MATERIAL	laminada de acero y brasero de fundición

HIDROESTUFA HITOS 24



CARACTERÍSTICAS	
REFERENCIA	FOGUMBV24H
POTENCIA	24 kw (18 kw agua, 6 kw aire)
RENDIMIENTO	90,78% - 91,22%
ÁREA CALEFACTABLE	475 m ³
TOLVA	40 kg
DECIBELIOS	50 Db max
AUTOMÍA MIN / MAX	8-33 horas
CONSUMO MIN / MAX	1,1 kg/h - 4,86 kg/h
PRECIO	3.320 €

DATOS TÉCNICOS	
DIMENSIÓN (CM)	59,5 x 60 x 119,8
PESO	170 kg
MATERIAL	laminada de acero y brasero de fundición

HIDROESTUFAS POLICOMBUSTIBLES PARA CALEFACCIÓN Y ACS

HIDROESTUFA TESI H2O



CSTHERMOS
ESTUFAS DE BIOMASA

CARACTERÍSTICAS

REFERENCIA	FOGUMBV18H
POTENCIA	16 kw (14 kw agua, 2 kw aire)
RENDIMIENTO	91 %
TOLVA	26 kg

PRECIO 2.783 €

DATOS TÉCNICOS

DIMENSIÓN (CM)	35 x 96 x 129
PESO	190 kg
MATERIAL	laminada de acero y brasero de fundición

Incluye quemador autolimpiante.

HIDROESTUFA VENEXIA



CARACTERÍSTICAS

REFERENCIA	FOGUMBV24H
POTENCIA	21 kw (17,5 kw agua, 3,5 kw aire)
RENDIMIENTO	91
ÁREA CALEFACTABLE	410 m ³
VENTILADORES	1

PRECIO 3.320 €

DATOS TÉCNICOS

DIMENSIÓN (CM)	63 x 62 x 130
PESO	310 kg
MATERIAL	laminada de acero y brasero de fundición

Incluye quemador autolimpiante.

1. QUEMADOR POLICOMBUSTIBLE:

Patentado en toda Europa por CSTHERMOS, el innovador quemador policombustible, corazón de nuestras estufas, permite quemar pellet de madera y también los desechos de la elaboración agrícola como: agripellet, pellet de sarmientos de viña, pellet de posos de café, los huesos de aceituna triturados o enteros, las cáscaras de almendras / nueces / avellanas y de los huesos de albaricoques, los huesos de cereza, el maíz, las astillas de madera, con el tamaño del combustible superior a 4 mm o peletizado.

2. QUEMADOR AUTOLIMPIANTE:

Gracias a este sistema, utilizando pellet de madera de baja calidad es suficiente limpiar el quemador una vez por semana.

3. DOBLE RESISTENCIA ELÉCTRICA:

Dos resistencias eléctricas que abrevian la duración del encendido y que garantizan la continuidad: si una de ellas se quema, la estufa indica una alarma aunque puede seguir

funcionando con la ayuda de la otra resistencia. Garantizan continuidad de funcionamiento, menor post venta y seguridad de uso en todo momento.

4. MATERIALES DE PRIMERA CALIDAD:

El quemador policombustible, autolimpiante, dinámico, está compuesto por acero AISI 430 con espesor variable de 3 a 5 mm y por fundición esferoidal de 8 mm de espesor. Estos materiales resisten de manera mejor a las altas temperaturas y por lo tanto la combustión es mejor.

5. CANALIZACIÓN:

Posible en casi todos los modelos.

6. VENTILADORES:

Utilizamos ventiladores centrífugos de calentamiento que teniendo hélices más grandes producen la misma cantidad de aire con menos ruido.



Calderas de biomasa y leña

CALDERAS DOMÉSTICAS

BIOMAX: Caldera con encendido manual.

BIOMAX PLUS: Caldera con encendido automático.

Caldera de funcionamiento automático para combustibles sólidos como pellets, cáscara de almendra, orujillo, hueso de oliva, etc. Regulación electrónica de fácil manejo y ofrece 2 opciones de funcionamiento automático (en modelos PLUS) en función del uso previsto.

Cuerpo de hierro fundido por elementos, que favorece una vida más larga, al reducir considerablemente los daños derivados de la condensación. Funcionamiento sencillo y mínimo mantenimiento. El diseño interno del cuerpo de caldera asegura una gran capacidad de intercambio de calor entre los gases de la combustión y el agua, proporcionando elevados rendimientos.

Cumplen con los requisitos de la norma: EN 303/5 Calderas de calefacción especiales para combustibles sólidos. Bajas emisiones, con un mínimo de impacto ambiental. Las cenizas de la combustión se depositan en la parte inferior de la caldera, donde quedan recogidas en una bandeja de gran capacidad y fácil extracción. Presión máxima de trabajo 3 bar.



CALDERAS DE BIOMASA Y LEÑA

CÓDIGO	DESCRIPCIÓN	MARCA	PRECIO €
LAS1426	CALDERA BIOMAX 30 BIOMASA INCLUYE SINFIN Y TOLVA DE 750LTS	LASIAN	3.772
LAS2750	CALDERA POLICOMBUSTIBLE BIO-DUO 30	LASIAN	4.434
LAS2751	CALDERA POLICOMBUSTIBLE BIO-DUO 40	LASIAN	5.000

- Caldera policombustible para biomasa o leña de funcionamiento automático.
- Dispone de dos cámara de combustión, una para biomasa (pellets, huesos, cáscaras) y otra para leña.
- Muy amplia boca de carga , permite cargar troncos de hasta 750 mm de largo en modelo BIO- DUO 30 y de 940 mm en el modelo BIO-DUO 40.
- Funcionamiento sencillo y cómodo con gran cenicero de fácil limpieza.



La caldera GREDOS cuenta con una potencia de 25 kw. Ha sido diseñada para la producción de agua caliente sanitaria y calefacción doméstica, mediante la utilización de combustibles sólidos como pellets, cáscara de almendra, y hueso de aceituna. Asimismo es posible utilizar leña, seleccionando hasta 6 potencias, mediante la incorporación de una parrilla de protección en el quemador.

El funcionamiento de la caldera GREDOS es completamente automático, estando equipada con un cuadro electrónico. El cuerpo de acero garantiza la máxima transmisión de los productos de la combustión al agua, consiguiendo con ello unos rendimientos superiores al 86%.

El depósito de combustible de gran capacidad garantiza un funcionamiento autónomo de forma prolongada. Las cenizas generadas, se depositan en el fondo de la cámara, siendo muy sencilla su retirada.

Los modelos Arizona son calderas policomcombustibles sencillas y eficaces. Pueden emplear combustible mixto leña/biomasa. Están disponibles en dos modelos: de 30.000 y de 45.000 kcal/h.

Principales accesorios:

- Base del quemador en cemento refractario.
- Quemador en fundición para alta temperatura.
- Regulador de temperatura de la caldera.
- Sensor de temperatura.
- Termostato para mínimos y máximos.
- Cuadro de control de alimentación de combustible.
- Combustibles admitidos: leña, hueso de aceituna, pellet, cascara de almendra.
- Control electrónico de fácil utilización para gestionar todas sus funciones.



CALDERAS DE BIOMASA Y LEÑA		
CÓDIGO	DESCRIPCIÓN	PRECIO €
HE2850165	CALDERA POLICOMBUSTIBLE GREDOS 25 TOLVA DE 200 L	4.057
HE2850001	CALDERA POLICOMBUSTIBLE GREDOS 30 TOLVA DE 200 L	5.085
HE2850005	CALDERA POLICOMBUSTIBLE GREDOS 40 TOLVA DE 450 L	6.375
HE2850008	CALDERA POLICOMBUSTIBLE GREDOS 50 TOLVA DE 450 L. Puesta en marcha incluida.	8.323

CALDERAS DE BIOMASA Y LEÑA		
CÓDIGO	DESCRIPCIÓN	PRECIO €
CT0001	CALDERA NEW ARIZONA 34	3.115
CT0002	CALDERA NEW ARIZONA 52	3.350

CIERRE AUTOMÁTICO DEL AIRE COMBURENTE.

- Bloquea la combustión evitando el incremento de la temperatura.
- Reduce la salida de humo al apagar la caldera.
- Más duración del combustible.
- Evita el enfriamiento del cuerpo de la caldera.

*Puesta en marcha incluida. Sujeta a las condiciones de distancia y características especificadas. Consulte otros modelos disponibles en todas las potencias necesarias.

Gama completa de accesorios opcionales disponibles, como doble sinfín, cuadro de encendido automático, etc.



CALDERAS DOMÉSTICAS



CALDERAS DE BIOMASA Y LEÑA

CÓDIGO	DESCRIPCIÓN	PRECIO €
CT0016	BLOCK BIOMAS 25 COMPACT BIOMASA	3.585
CT0017	BLOCK BIOMAS 30 COMPACT BIOMASA	4.057

Grupo térmico para pellets dotado de todos los elementos necesarios para su funcionamiento, con vaso de expansión, bomba circuladora y válvula de seguridad. Ideal para pequeños cuartos técnicos, excelente rendimiento en el mínimo espacio. Última tecnología aplicada a la seguridad y la eficacia.

CALDERAS DE BIOMASA Y LEÑA

CÓDIGO	DESCRIPCIÓN	PRECIO €
CT0021	BIOMAS 40 COMBI BIOMASA	4.480

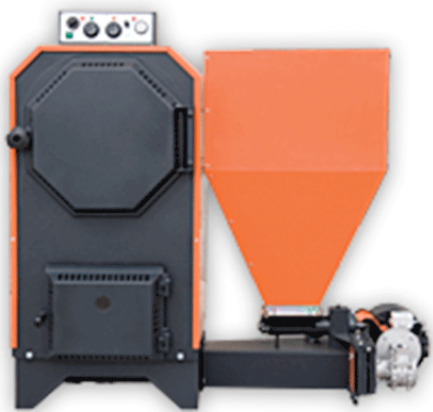
Caldera Policombustible para leña y biomasa de mediana potencia, dotada de doble sinfín y encendido electrónico programable. Construida con excelentes materiales para garantizar su durabilidad y fiabilidad.

Perfecta para grandes instalaciones domésticas, empresas o instalaciones semiindustriales por su tamaño compacto y gran silo con capacidad de hasta 140 Kg de pellets.

*Puesta en marcha incluida. Sujeta a las condiciones de distancia y características especificadas.
Consulte otros modelos disponibles en todas las potencias necesarias.



CALDERAS INDUSTRIALES



CALDERAS DE BIOMASA Y LEÑA		
CÓDIGO	DESCRIPCIÓN	PRECIO €
CT0005	CALDERA MESSICO 100 BIOMASA	4.500
CT0006	CALDERA MESSICO 100 BIOMASA. AUTOMÁTICA	5.142



CALDERAS DE BIOMASA Y LEÑA		
CÓDIGO	DESCRIPCIÓN	PRECIO €
CT0011	CALDERA MISSOURI 150 BIOMASA	10.708
CT0012	CALDERA MISSOURI 225 BIOMASA	14.595
CT0013	CALDERA MISSOURI 300 BIOMASA	20.755
CT0014	CALDERA MISSOURI 450 BIOMASA	26.275

Gama disponible hasta 1.000.000 Kcal/h

Calderas configurables con accesorios y prestaciones según los requerimientos de la instalación. Consulte otros modelos disponibles en todas las potencias necesarias.



Aspiradores de cenizas

Nuevo Motor
Mayor durabilidad

Sistema limpieza filtro click

Entrada de ceniza elevada para mayor capacidad

Función soplador

ASPIRADORES DE CENIZA

CÓDIGO	DESCRIPCIÓN	PRECIO €
DI1200PRO	ASPIRADOR DE CENIZAS 1200W	54,53

Aspiradores neumática pellets

ASPIRACIÓN NEUMÁTICA PELLETS

CÓDIGO	DESCRIPCIÓN	PRECIO €
SSVACUPELLET	VACUPELLET SISTEMA NEUMÁTICO CARGADOR DE PELLETS	1.300

- Permite transportar automáticamente el combustible desde el silo hasta la caldera.
- Incorpora un sensor de posición previsto para mantener el nivel de llenado en el máximo.
- Depósito de 13l de capacidad (8 kg).
- Filtro de limpieza de malla metálica.
- Fácilmente programable para definir los tiempos de aspiración.
- Potencia 1.600 W.
- Distancia máxima de aspirado: 20 m. La distancia máxima de aspiración depende de las curvas que tenga el trayecto desde el silo a la caldera así como de las distancias horizontales y vertical.
- Adecuado para pellet y hueso de aceituna.

Silos almacenamiento pellets



ECOSILOS

CÓDIGO	DESCRIPCIÓN	PRECIO €
SSECO120P	ECOSILO 1.000 Kg 120 x 120cm	1.575
SSECO150P	ECOSILO 1.700 Kg 150 x 150cm	1.680
SSECO170P	ECOSILO 2.200 Kg 170 x 170cm	1.737
SSECO200P	ECOSILO 3.100 Kg 200 x 200cm	1.860

Consulte otras medidas y capacidades

- Estructura de madera con uniones de acero galvanizado.
- Certificado de permeabilidad al polvo.
- Protección de lona para impacto de pellets incluida.
- Apariencia robusta y moderna.
- Madera completamente natural y orgánica.
- Boca de llenado para camión neumático incluida.
- Sistema de extracción no incluido.
- Sistema de llenado manual no incluido.



SUPERSILOS

CÓDIGO	DESCRIPCIÓN	PRECIO €
SSSP120P	SUPERSILO 1.000 Kg 120 x 120cm	1.785
SSSP150P	SUPERSILO 1.700 Kg 150 x 150cm	1.905
SSSP170P	SUPERSILO 2.200 Kg 170 x 170cm	1.980
SSSP200P	SUPERSILO 3.200 Kg 200 x 200cm	2.120

Disponible hasta capacidad 6.600 kg

- Estructura de acero galvanizado.
- Certificado de permeabilidad al polvo.
- Protección de lona para impacto de pellets incluida.
- No necesita tornillos ni herramientas específicas.
- El más fácil y rápido de montar del mercado.
- Boca de llenado para camión neumático incluida.
- Sistema de extracción no incluido.
- Sistema de llenado manual no incluido.

Chimeneas



CHIMENEA MODULAR DE DOBLE PARED			
CÓDIGO	DESCRIPCIÓN	MARCA	PRECIO €
41723105	MD PLUS TUBO INOX 200-500MM	NEGARRA	74,88
41723106	MD PLUS TUBO INOX 200-1000MM	NEGARRA	111,32
41723107	MD PLUS MOD REG 200 500-950MM	NEGARRA	155,68
41723045	MD PLUS CODO INOX 200-45	NEGARRA	77,90

CHIMENEA MODULAR DE DOBLE PARED			
CÓDIGO	DESCRIPCIÓN	MARCA	PRECIO €
41723090	MD PLUS CODO INOX 200-90	NEGARRA	114,26
41723109	MD PLUS TE INOX 200-90	NEGARRA	154,60
41121112	MD PLUS MOD DEFLEC INOX 200	NEGARRA	55,00
41121113	MD PLUS COLECT HOLLIN INOX 200	NEGARRA	32,39

Pared interior AISI 316/Pared exterior AISI 304.

CHIMENEAS BIOMASA Y LEÑA			
CÓDIGO	DESCRIPCIÓN	MARCA	PRECIO €
4119502	BL PELLET ENAMEL TUBO 80-250	NEGARRA	15,57
4119505	BL PELLET ENAMEL TUBO 80-500	NEGARRA	16,48
4119509	BL PELLET ENAMEL TUBO 80-1000	NEGARRA	16,83
4119521	BL PELLET ENAMEL CODO 80-45	NEGARRA	21,84
4119527	BL PELLET ENAMEL CODO 80-90	NEGARRA	21,82
4119534	BL PELLET ENAMEL TE 80-90	NEGARRA	29,40
4119544	BL PELLET ENAMEL ABRZ FIJ PARED 80	NEGARRA	11,33
4119547	BL PELLET ENAMEL ADAP CALD 80	NEGARRA	15,40
4119564	BL PELLET ENAMEL MOD ANTIRRET 80	NEGARRA	14,15
4119537	BL PELLET ENAMEL COLECTOR HOLLIN 80	NEGARRA	18,67
4119572	BL PELLET ENAMEL DEFLECTOR HOR 80	NEGARRA	11,83
4119577	BL PELLET ENAMEL DEFLECTOR VER 80	NEGARRA	13,67
4119582	BL PELLET ENAMEL ANTIQUEMAD 80	NEGARRA	33,67
4119587	BL PELLET ENAMEL EMBELLECEDOR 80	NEGARRA	13,02
4119504	BL PELLET ENAMEL TUBO 100-250	NEGARRA	17,79
4119507	BL PELLET ENAMEL TUBO 100-500	NEGARRA	18,72
4119510	BL PELLET ENAMEL TUBO 100-1000	NEGARRA	19,47
4119522	BL PELLET ENAMEL CODO 100-45	NEGARRA	24,13
4119528	BL PELLET ENAMEL CODO 100-90	NEGARRA	33,42
4119535	BL PELLET ENAMEL TE 100-90	NEGARRA	32,20
4119545	BL PELLET ENAMEL ABRZ FIJ PAR 100	NEGARRA	18,94
4119548	BL PELLET ENAMEL ADAP CALD 100	NEGARRA	16,89
4119565	BL PELLET ENAMEL MOD ANTIRRET 100	NEGARRA	16,02
4119538	BL PELLET ENAMEL COLECTOR HOLLIN 100	NEGARRA	21,76
4119574	BL PELLET ENAMEL DEFLECTOR HOR 100	NEGARRA	13,50
4119579	BL PELLET ENAMEL DEFLECTOR VER 100	NEGARRA	14,43
4119584	BL PELLET ENEMAEL ANTIQUEMAD 100	NEGARRA	38,95
4119589	BL PELLET ENAMEL EMBELLECEDOR 100	NEGARRA	13,81



*Pared fabricada en acero al carbono y con esmalte vitrificado en ambas caras.



